



Светодиодная лампа
Заботится о Ваших глазах

Luvis-C





Luvis-C100

- ❑ 17,000 Lux интенсивность света
- ❑ Цветовая температура 5,500K
- ❑ 95 Ra индекс цветопередачи
- ❑ Индекс цветопередачи R9 (90)
- ❑ Размер пятна 13x7 см
- ❑ Безупречный бестеневого эффект
- ❑ Однородность 85% (d50/d10)
- ❑ Интуитивный контроль яркости-легкая функция ON/OFF
- ❑ Поворот головы по 3-м осям
- ❑ Нет УФ излучения
- ❑ Различные варианты установки

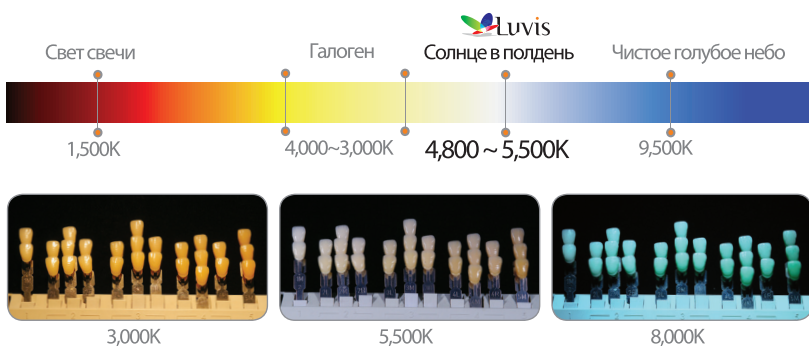


Luvis-C210

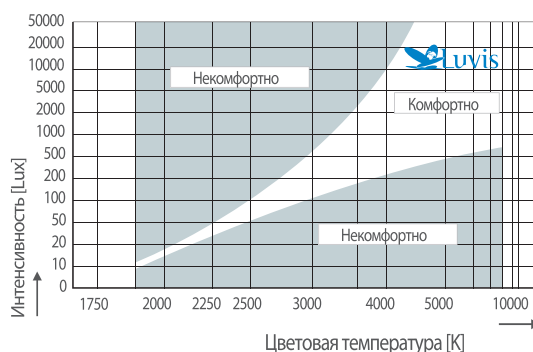
- ❑ 20,000 Lux интенсивность света
- ❑ Цветовая температура 5,500K
- ❑ 95 Ra индекс цветопередачи
- ❑ Индекс цветопередачи R9 (90)
- ❑ Запатентованный отражатель DENTIS
- ❑ Размер пятна 13x7 см
- ❑ Безупречный бестеневого эффект
- ❑ Однородность 85% (d50/d10)
- ❑ Интуитивный контроль яркости-легкая функция ON/OFF
- ❑ Поворот головы по 3-м осям
- ❑ Нет УФ излучения
- ❑ Съемные и автоклавируемые ручки
- ❑ Различные варианты установки

Естественный и комфортный свет

Luvis обеспечивает естественный свет, идентичный дневному, за счет высокой температуры цвета и интенсивности света, что помогает пользователю сосредоточиться на работе. Не провоцирует усталость глаз.



Здесь видно, что Luvis находится в комфортной для глаз зоне.





Luvis-C200



Luvis-C300



Luvis-C400

- ❑ 30,000 Лк интенсивность света
- ❑ 4,800 К цветовая температура
- ❑ 92 Ra индекс цветопередачи
- ❑ Овальное световое пятно
- ❑ Размер пятна 15x8 см
- ❑ Безупречный бестеновой эффект
- ❑ Однородность 65% (d50/d10)
- ❑ Интуитивный контроль яркости-легкая функция ON/OFF
- ❑ Поворот головы по 3-м осям
- ❑ Запатентованный отражатель DENTIS
- ❑ Нет УФ излучения
- ❑ Съемные и автоклавируемые ручки
- ❑ Различные варианты установки

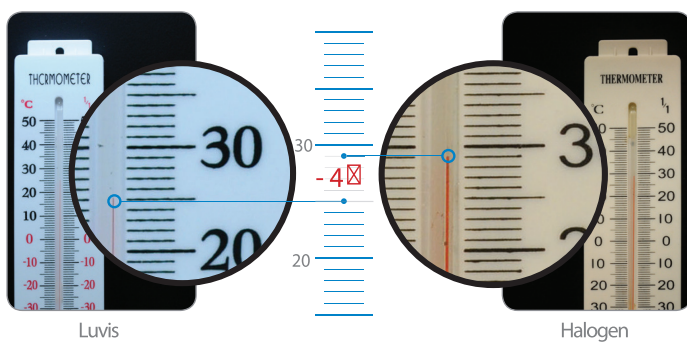
- ❑ 25,000~30,000 Лк интенсивность света
- ❑ 4,600~5,000 К цветовая температура
- ❑ 85~90 Ra индекс цветопередачи
- ❑ Овальное световое пятно
- ❑ Размер пятна 15x9 см
- ❑ Безупречный бестеновой эффект
- ❑ Однородность 75% (d50/d10)
- ❑ Интуитивный контроль яркости-легкая функция ON/OFF
- ❑ Поворот головы по 3-м осям
- ❑ Запатентованный отражатель DENTIS
- ❑ Нет УФ излучения
- ❑ Съемные и автоклавируемые ручки
- ❑ Различные варианты установки

Стоматологический светильник

Luvis-C Series

Холодный свет

По сравнению с галогеновыми лампами Luvis излучает гораздо меньше тепла, что минимизирует риск свертываемости крови и делает лечение более безопасным.



Экономичный свет

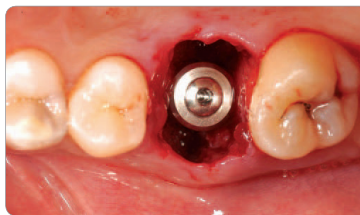
Luvis потребляет в 5 раз меньше энергии по сравнению с галогеновыми лампами и прослужит Вам до 50,000 часов.



Общее описание

Высокий индекс цветопередачи

Luvis имеет высокий индекс цветопередачи Ra 90, что позволяет достичь более четкого и естественного цвета. Это предотвращает усталость глаз, по сравнению с другими лампами с более высокой яркостью и низким индексом цветопередачи.



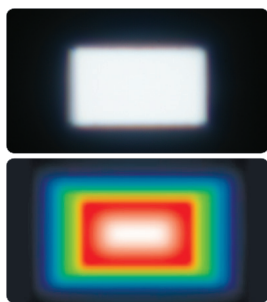
Luvis



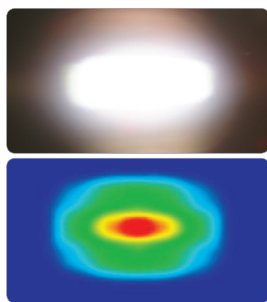
Другие лампы

Световое пятно [C100][C210]

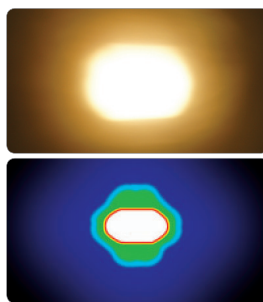
Высокий уровень однородности фокуса (d50/d10 90%) создает более широкую рабочую зону, что позволяет достичь стабильной интенсивности и качества светового поля, по сравнению с овальным полем того же размера.



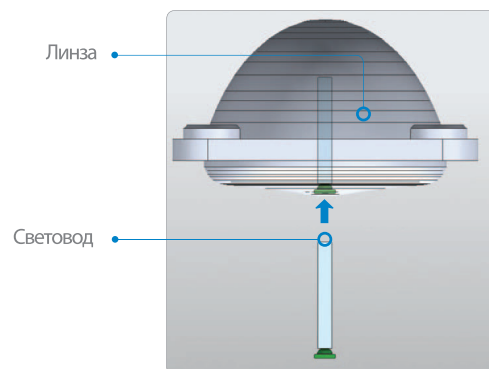
Прямоугольник
(Luvis-C100/210)



Недостаточность однородности
(другие лампы)



Неровность
(галогеновые лампы)

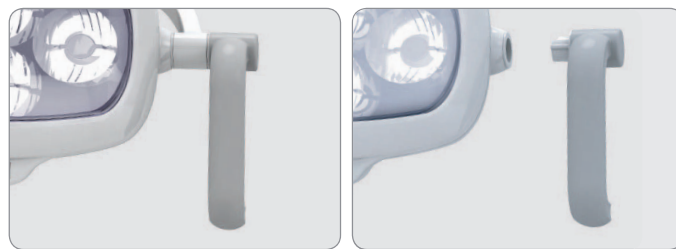


Съемные ручки [C200][C210][C300][C400]

Съемные ручки из безопасного автоклавируемого материала.



Luvis-C210

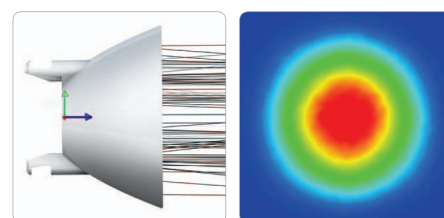
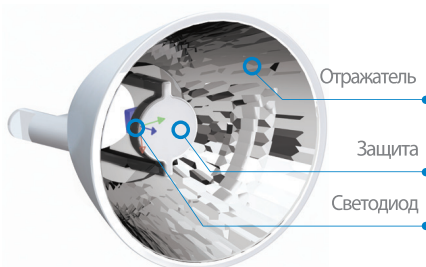


Luvis-C300,C400

Гибридный светодиодный отражатель [C200][C300][C400]

За счет большого количества граней отражателя обеспечивается высокое качество светового поля. Технология концентрации светового пучка позволяет достичь высокого уровня однородности.

☒ Уровень однородности 75% (d50/d10)



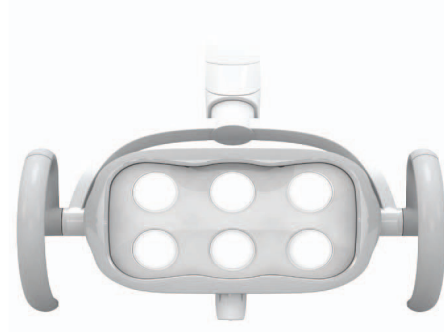
Варианты установки и маневренность



Luvis-C100



Luvis-C200

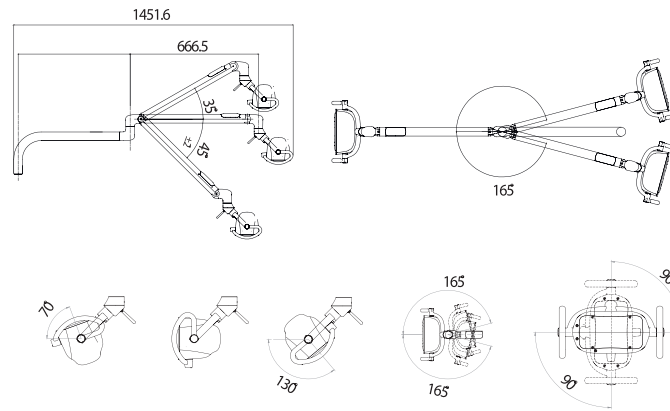
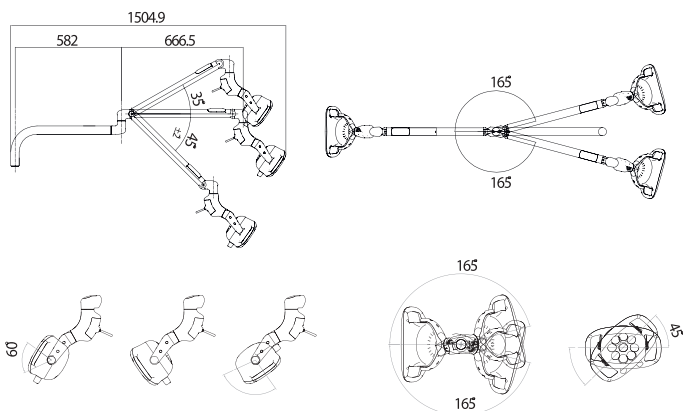
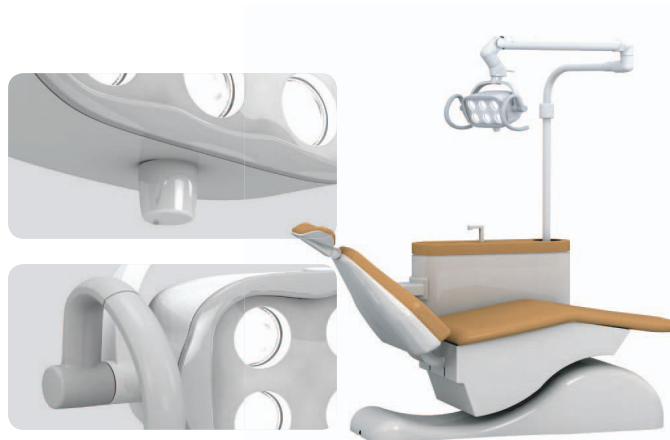


Luvis-C210

Luvis-C100



Luvis-C200/210



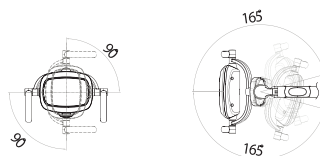
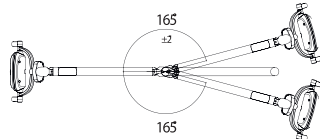
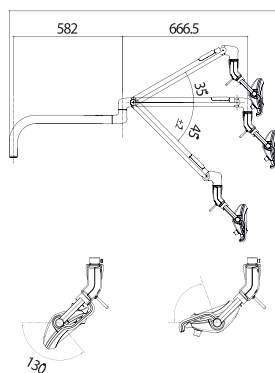
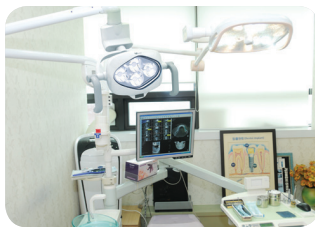


Luvis-C300



Luvis-C400

Luvis-C300/400



Различные варианты крепления



Потолочное



Настенное



Напольное

Технические характеристики

Наименование		C100	C200	C210	C300 / C400		
Оптика	Интенсивность света	Max. (Lux)	17,000	30,000	20,000	30,000	25,000
	Регулирование яркости	Тип	Кнопочное	Кнопочное	Кнопочное	Кнопочное и сенсор	Кнопочное и сенсор
	Метод Освещения		Прямой	Отражатель	Прямой	Отражатель	Отражатель
	Температура цвета	Max. (K)	5,500	4,800	5,000	4,600	5,000
		Тип	По умолчанию	По умолчанию	По умолчанию	По умолчанию	По умолчанию
		Отражатель	Нет	Настраиваемый	Нет	Настраиваемый	Настраиваемый
	Индекс цветопередачи CRI	Ra	95	92	95	85	90
		R9	90	Min. 60	90	Min. 20	Min. 50
	Однородность	d50/d10 (%)	85	65	85	75	75
	Фокусное расстояние	(см)	65-70	70	65-70	70	70
Форма фокального пятна	Форма	Прямоугольник	Овал	Прямоугольник	Овал	Овал	
	Размер (см)	13x7	15x8	13x7	15x9	15x9	
Механика	Размер головы	(см)	29.5 X 17.5	30 X 15.5	30 X 15.5	32.6 X 22	32.6 X 22
	Съемные ручки	(шт)	—	2 (левая и правая)			
	Опции крепления		На установку/потолочное/настенное/напольное				
Электро-технические характеристики	Количество светодиодов		5	6	6	4	4
	Мощность(W)		12	14	14	14	14
			10-18 Вольт 50/60 Гц	90-245 Вольт или 10-18 Вольт,50/60 Гц			



Производитель
DENTIS Co., LTD



Компания Dentis является компанией – лидером на корейском рынке по производству медицинских расходных материалов и оборудования. Одним из основных направлений бизнеса компании является производство светодиодных светильников Luvlis.

До 2012 года в Корее не было производителей стоматологических светильников. Вся продукция, представленная на рынке, была импортной. Компания Dentis стала первой корейской компанией – производителем светодиодных светильников для всех сфер медицины, таких как пластическая хирургия, дерматология, акушерство и гинекология, офтальмология и, конечно, стоматология.

Благодаря накопленному опыту научных разработок и строгой системе контроля качества, продукция Luvlis завоевала доверие многих потребителей как в самой Корее, так и на мировом рынке. Предлагая Вам лучшие светодиодные светильники Luvlis, созданные с применением самых современных технологий, компания Dentis заботится о Вас и Ваших пациентах.



ООО «Дентис Имплант»
123430, г.Москва, ул.Митинская, д.36, к.1, офис 401
тел./факс (495) 663-86-88
www.dentisrussia.ru

©2015 DENTIS CO.,LTD.
All Right Reserved.
Specifications are subject to change without notice.
Trademarks are the property of DENTIS CO., LTD. Or their respective owners.

D-R-LVSC-V3-201510-ENG